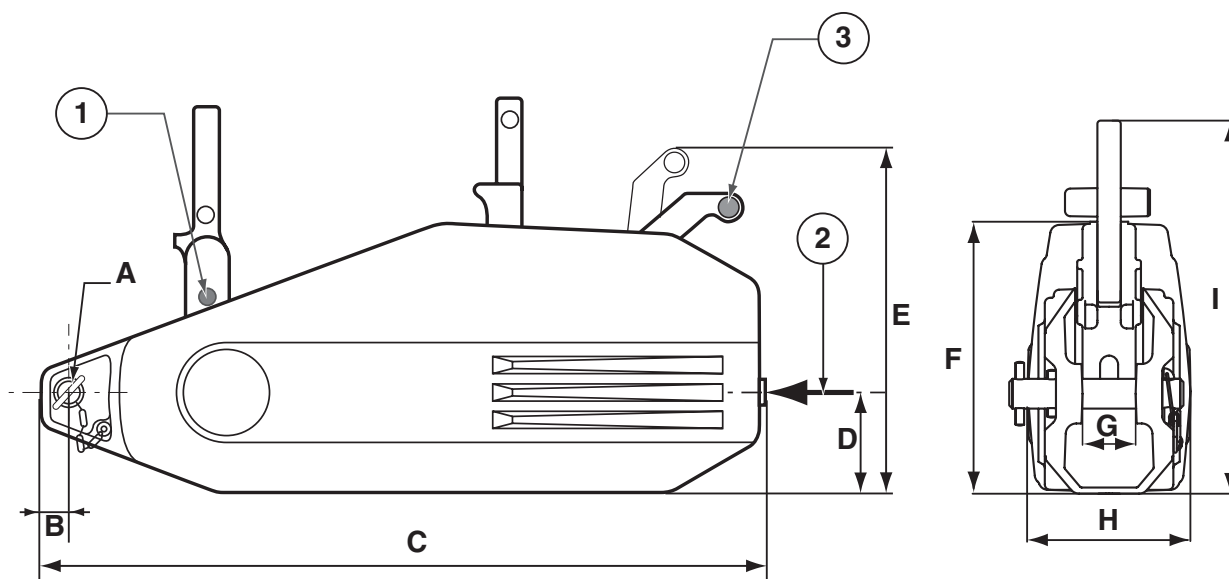
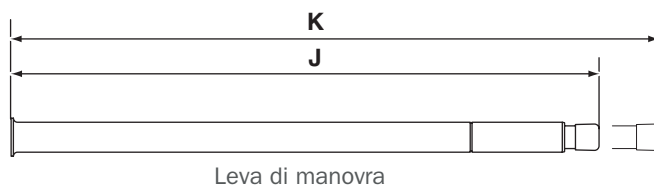


- ① Perno di sicurezza
- ② Guida fune
- ③ Perti di sicurezza di ricambio



DATI TECNICI

Portata	Ø fune**	Sforzo alla leva di manovra*		Corsa fune*		Dimensioni mm											Peso
		avanti kg	indietro kg	avanti mm	indietro mm	A	B	C	D	E	F	G	H	I	J	K	
3200	16,3	54	25	30	48	28	28	700	93	328	256	50	153	380	680	1150	29

* Portata nominale

** Tipo di fune originale Tractel® da utilizzare

Lunghezza fune	Numero di trefoli
< 80 m	4
≥ 80 m	5